



# CAILLEBOTIS

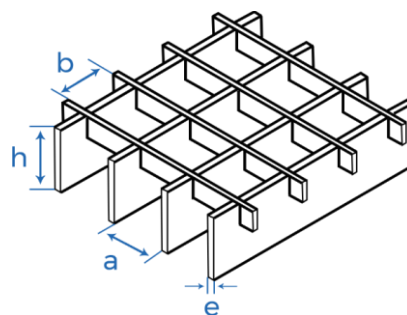
Août 2022



# NOS CAILLEBOTIS PRESSÉS

Ref	Maille (a x b en mm)	Dimension (mm)	Plat (h x e en mm)	Poids/pièce (kg)	Prix	
					HT	TTC
GR00070	30x30	300x1000	30x2	7	29,17 €	35,00 €
GR00091		500x1000	30x2	10	37,50 €	45,00 €
GR00076		800x1000	30x2	14	58,33 €	70,00 €
GR00051		1000x1000	30x2	18	75,00 €	90,00 €
GR00052		1200x1000	30x2	21	87,50 €	105,00 €
GR00196		2000x1000	30x2	36	133,33 €	160,00 €
GR00216	30x30	1500x1000	30x3	27	133,33 €	160,00 €
GR00168	19x19 Conforme norme PMR	1000x1000	30x2	30	99,00 €	118,80 €
GR00232	30x30	800x240 (marche)	30x2	6	27,00 €	21,40 €
GR00197	30x30	1000x240 (marche)	30x3	18	33,33 €	40,00 €

*Les dimensions de nos caillebotis déclassés dépendent des arrivages. Demandez à l'accueil pour plus d'informations.*



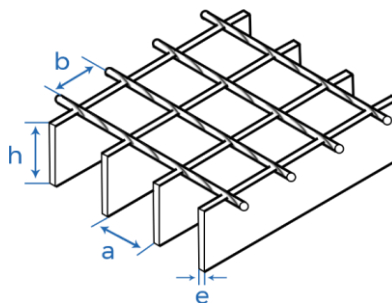
**Remises quantitatives :**  
 -10% à partir de 5 pcs  
 -20% à partir de 10 pcs

# NOS CAILLEBOTIS ELECTROFORGÉS

Ref	Maille (a x b en mm)	Dimension (mm)	Plat (h x e en mm)	Poids/pièce (kg)	Prix	
					HT	TTC
GR00233	19x19 Conforme norme PMR	3050x1000	30x2	55	255,00 €	306,00 €
GR00222	30x30	3050x1000	30x2	55	160,00 €	192,00 €

## ACCESSOIRES POUR CAILLEBOTIS EN ACIER GALVANISÉ

Ref	Désignation	Prix	
		HT	TTC
GR00202	Attaches complètes pour maille 19x19	1,67 €	2,00 €
GR00053	Attaches complètes pour maille 30x30	1,67 €	2,00 €
GR00226	Attaches simples pour maille 30x30	0,83 €	1,00 €



**Remises quantitatives :**  
 -10% à partir de 5 pcs  
 -20% à partir de 10 pcs